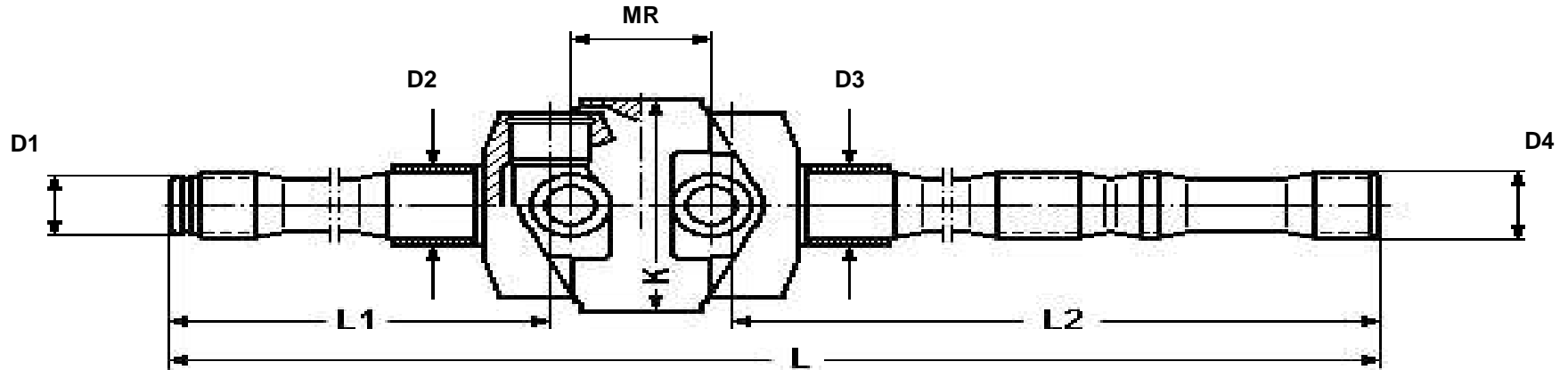
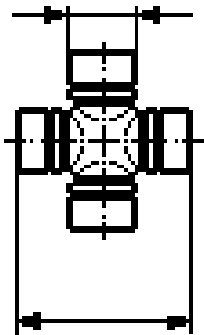


Document à compléter afin de définir une TRANSMISSION A JOINT DOUBLE



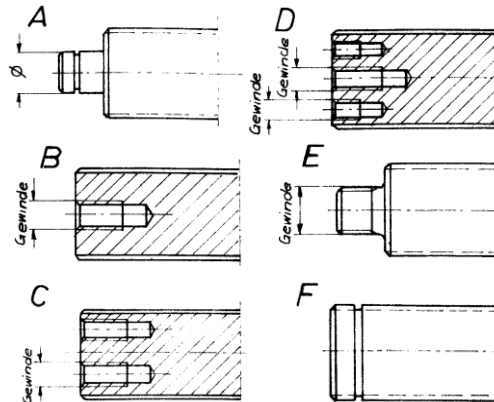
Marque du pont : Marque et modèle du véhicule :

Croisillon



Croisillon désaxé
 Oui/Non
 Avec bague roulement
 Oui/Non

Fixation :



Dimension à compléter :

L : D1:.....
 L1 : Nbre cannelures :
 L2 : D2:.....
 K : D3:.....
 MR : D4:.....
 Nbre cannelures :