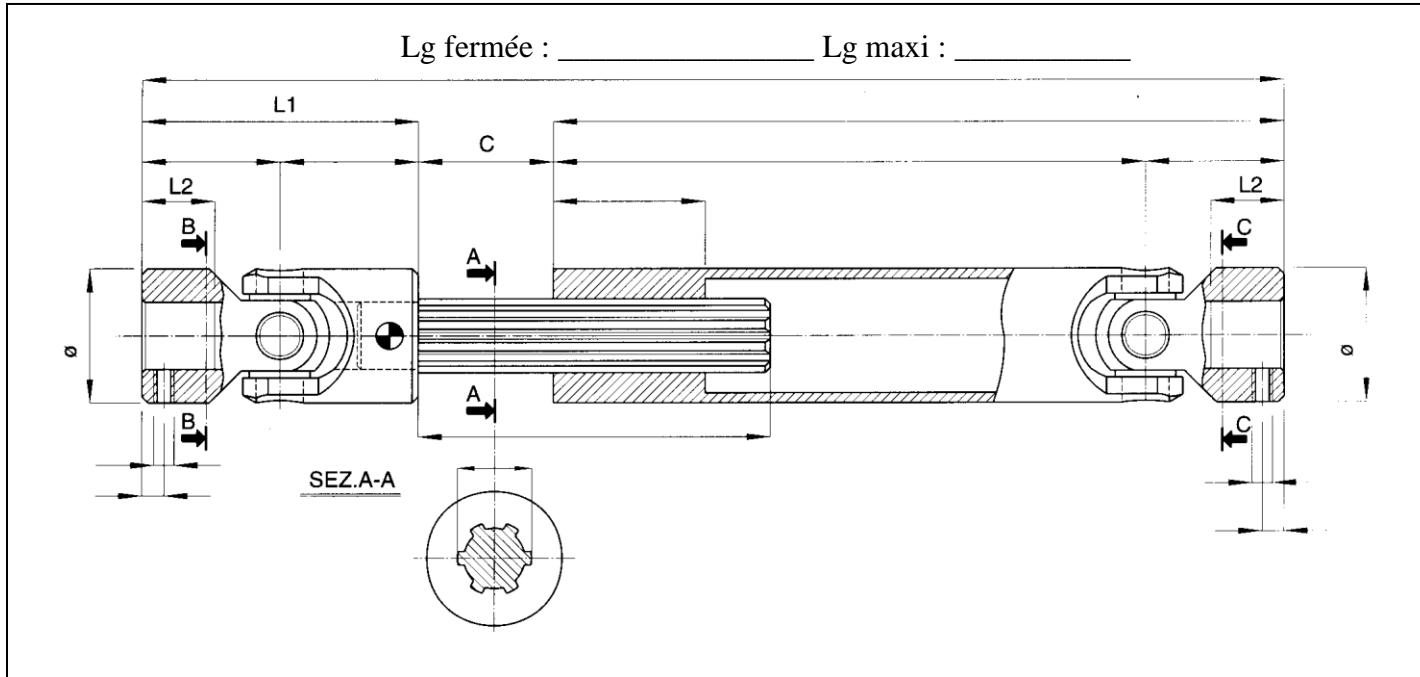


Document à compléter afin de définir une TRANSMISSION COULISSANTE



Vitesse de rotation : _____

Couple : _____

Angularité : _____

d	d	d	b	t	d	b	t	SW	SW	S	S
SEZ.B-B	SEZ.C-C	SEZ.B-B	SEZ.C-C	SEZ.B-B	SEZ.C-C	SEZ.B-B	SEZ.C-C	SEZ.B-B	SEZ.C-C	SEZ.B-B	SEZ.C-C

SW	SW	d	b	t	d	b	t
SEZ.B-B	SEZ.C-C	SEZ.B-B	SEZ.C-C	SEZ.B-B	SEZ.C-C	SEZ.B-B	SEZ.C-C