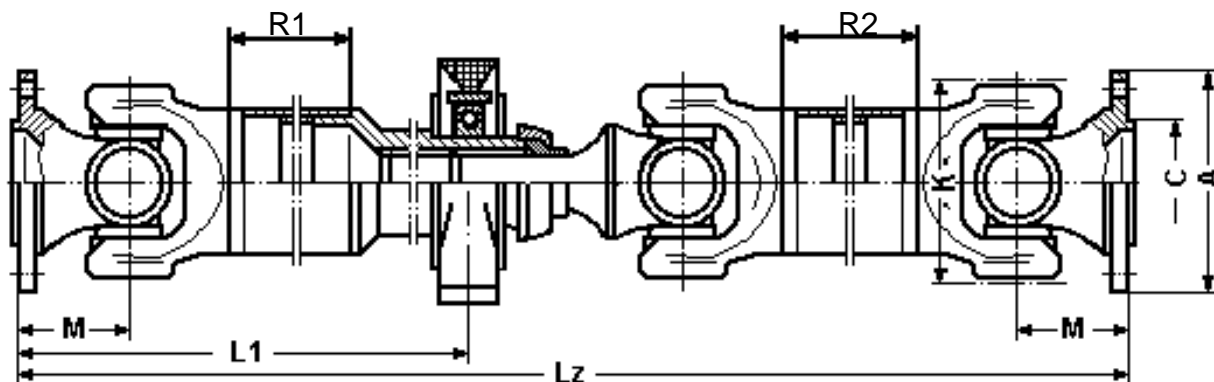


## Document à compléter afin de définir une TRANSMISSION MONOTRONC



Angularité max.: .....

Lzmin (lg fermée) : .....

La (coulissement) : .....

L1: .....

- A - : .....

- C - : .....

- M - : .....

- B - : .....

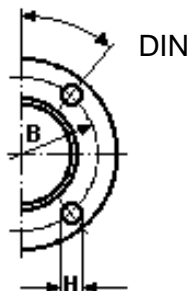
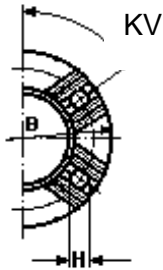
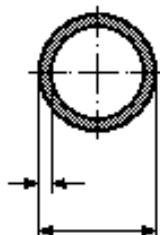
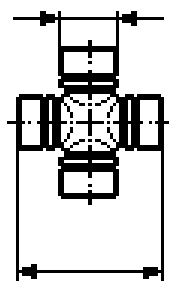
Tube de tube : R1 : ..... / R2 : .....

Croisillon

Tube

Mâchoire à bride

Palier



SAE

