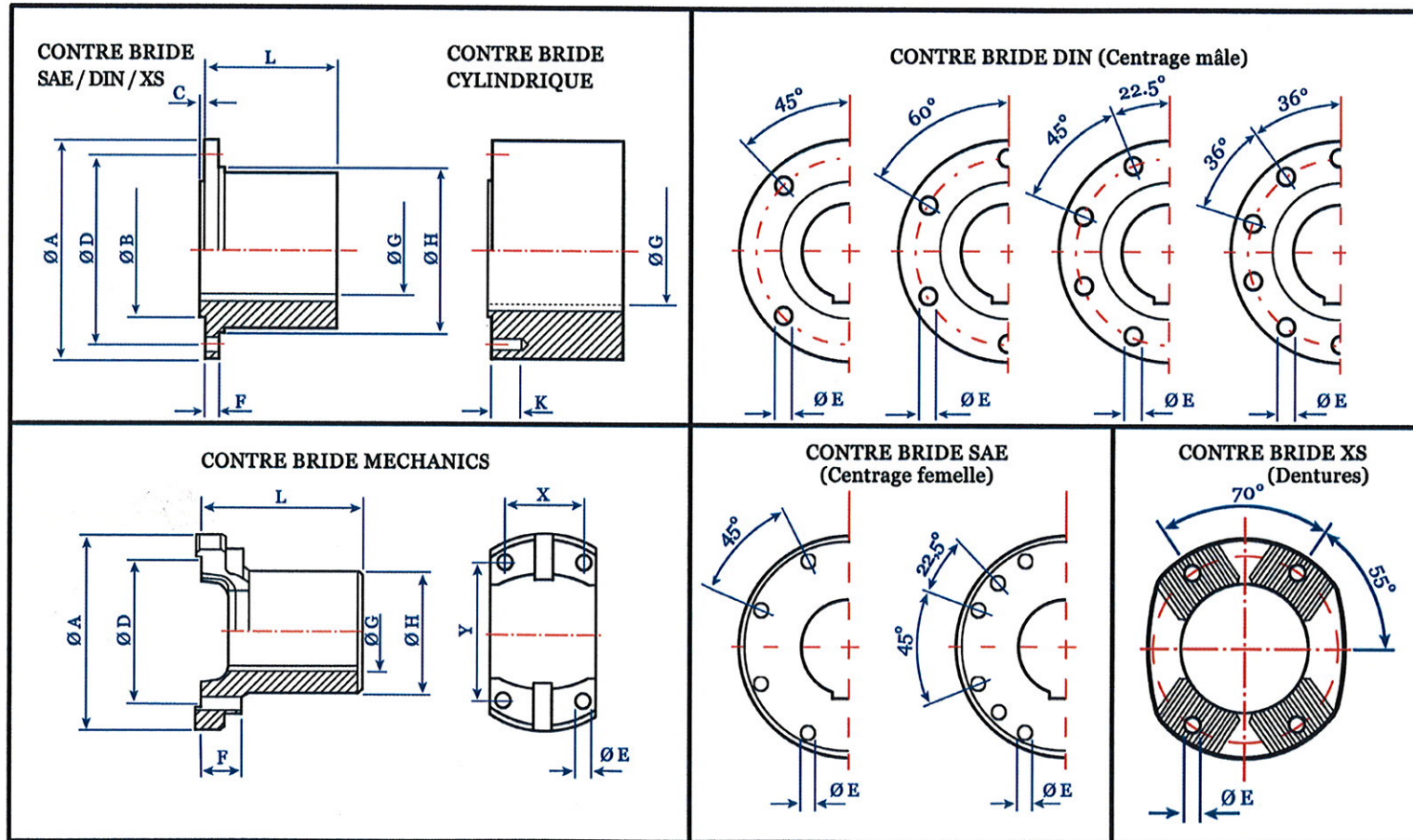


Document à compléter afin de définir une CONTRE BRIDE



Forme (SAE,DIN,XS,Mechanics) :