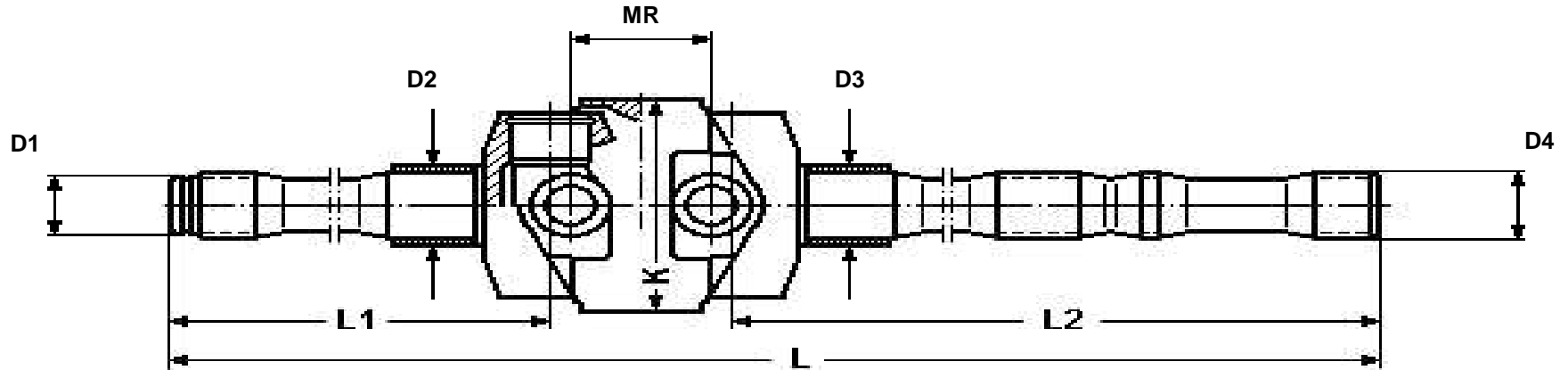
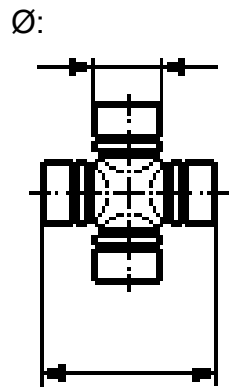


# Document à compléter afin de définir une TRANSMISSION A JOINT DOUBLE



Marque du pont : ..... Marque et modèle du véhicule : .....

Croisillon



Croisillon désaxé

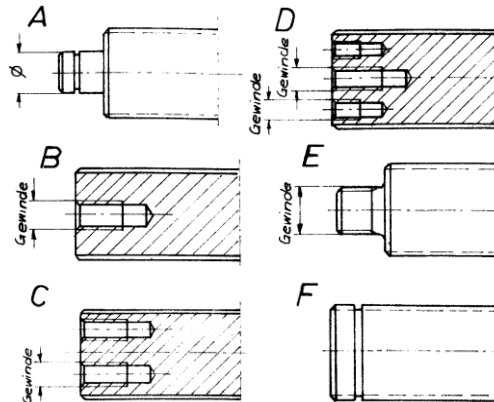
Oui Non

Avec bague roulement

Oui Non

Lg:

Fixation : .....



Dimension à compléter :

L : ..... D1:.....  
 L1 : ..... Nbre cannelures : .....  
 L2 : ..... D2:.....  
 K : ..... D3:.....  
 MR : ..... D4:.....  
 Nbre cannelures : .....