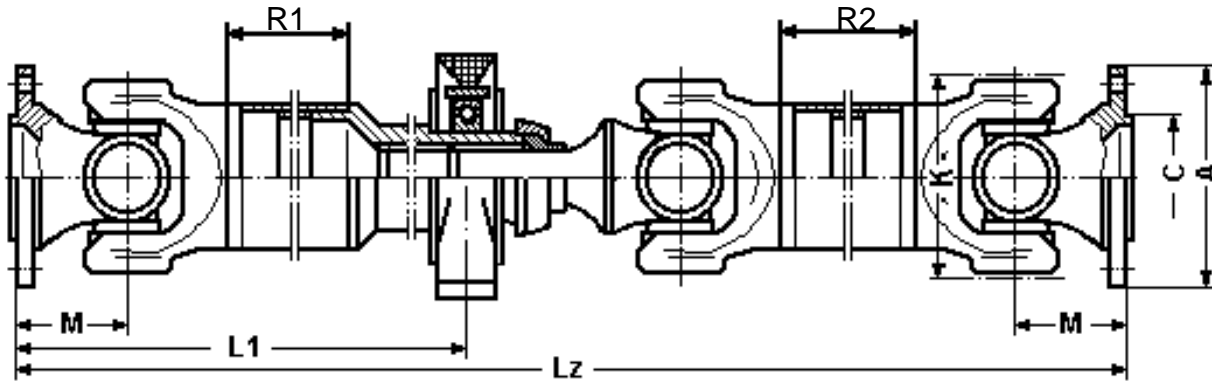


Document à compléter afin de définir une TRANSMISSION MONOTRONC



Angularité max.:

Lzmin (lg fermée) :

La (coulissement) :

L1:

- A - :

- C - :

- M - :

- B - :

Tube de tube : R1 : / R2 :

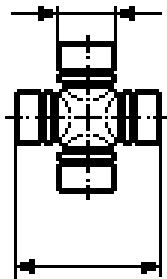
Croisillon

Tube

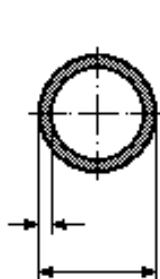
Mâchoire à bride (sélectionner le type de bride)

Palier

Ø:

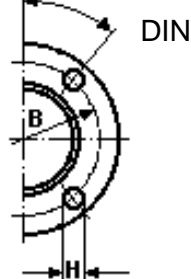
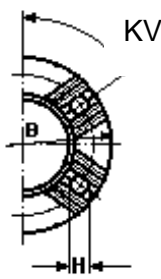


Lg:

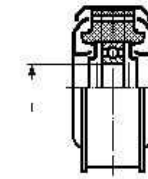


Øext:

Epaisseur:



SAE



Ø roulement :

